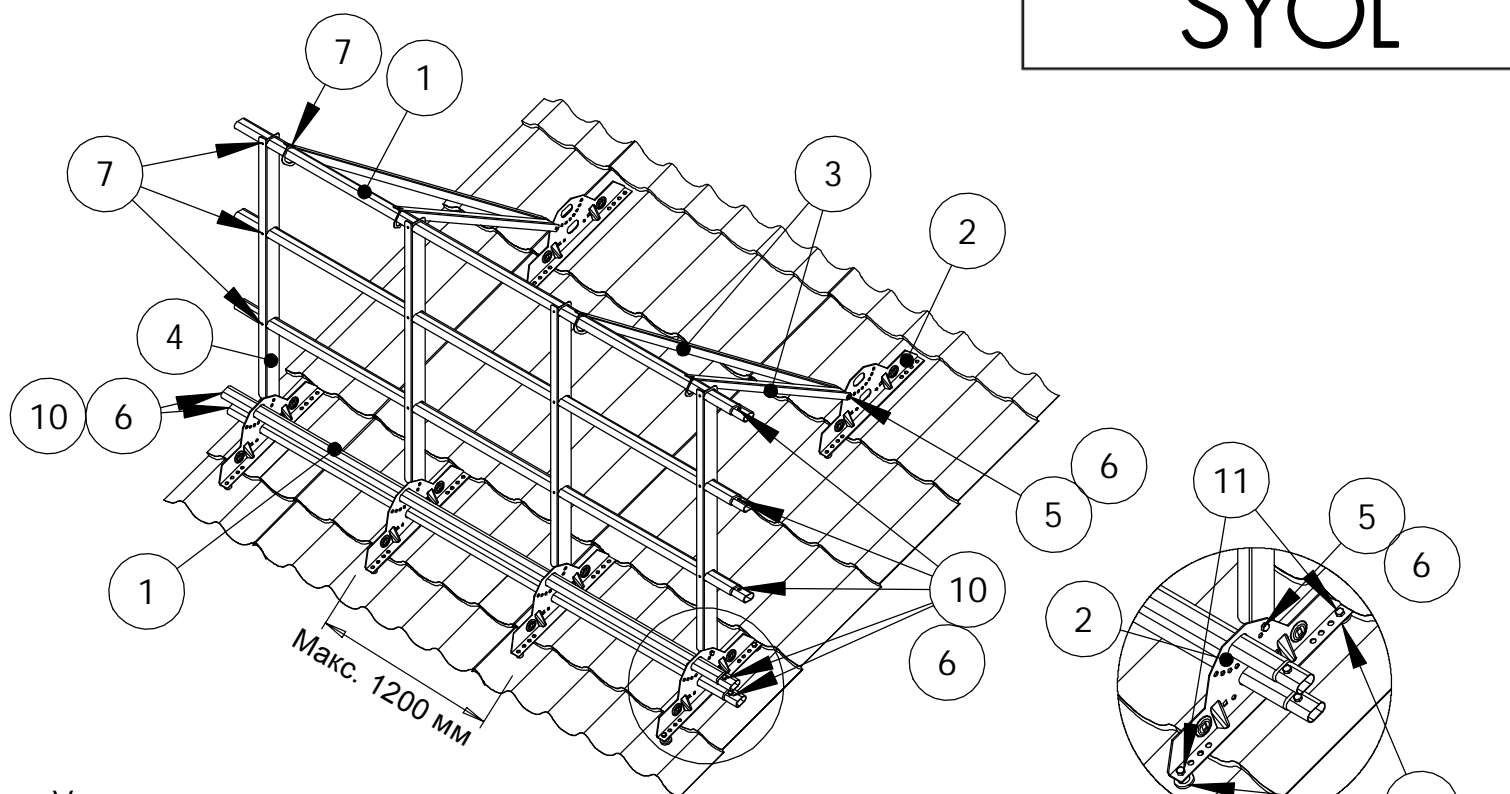


# УСТАНОВКА ОГРАЖДЕНИЯ НА МЕТАЛЛОЧЕРЕПИЦУ: СО СНЕГОЗАДЕРЖАНИЕМ

# ORIMA®

## SYOL



Угол наклона регулируется.

Внимание!  
Косые опоры  
установить  
ПОД УГЛОМ.

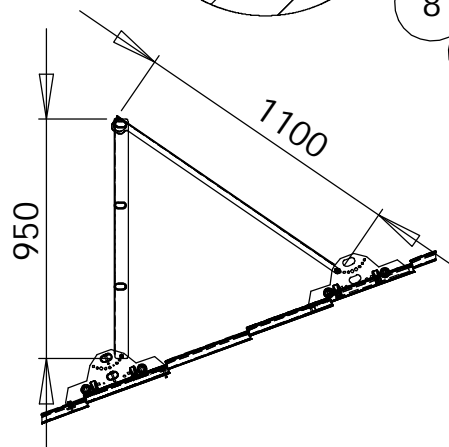
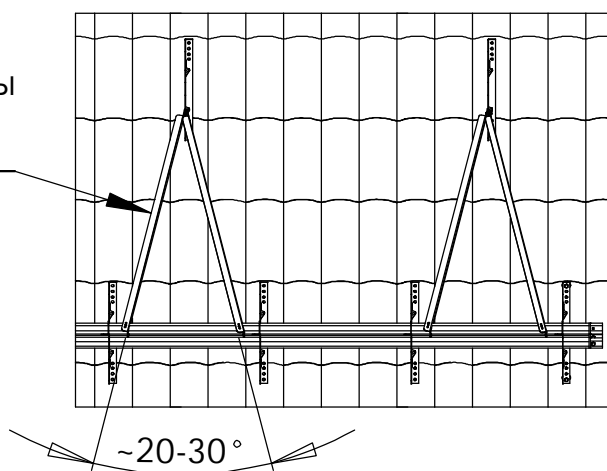


Рис.	Название	Код	SYOL, шт.	SYO, шт.
1	Овальная трубка 3,0 м	31010	5	3
2	Элемент крепления	30070	6	6
3	Косая опора	33440	4	4
4	Вертикальная опора	33460	4	4
5	Болт М8х16	17030	6	6
6	Гайка М8	17020	13	9
7	Саморез со сверлом 4,8х20	17320	16	16
8	Пластиковая втулка	17110	6	6
9	Прокладка	17100	12	12
10	Болт М8х35	17050	7	3
11	Саморез 7х50	17271	12	12

ТРЕБОВАНИЯ К БОЛТАМ: резьба М8, класс прочности 8.8 (ГОСТ 1759.4-87)