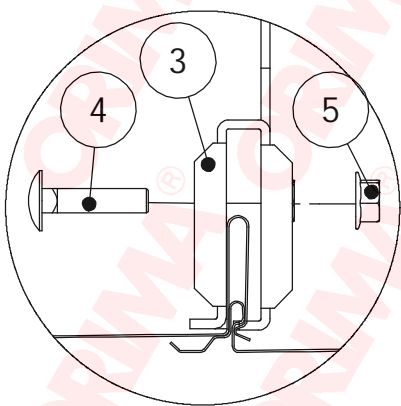
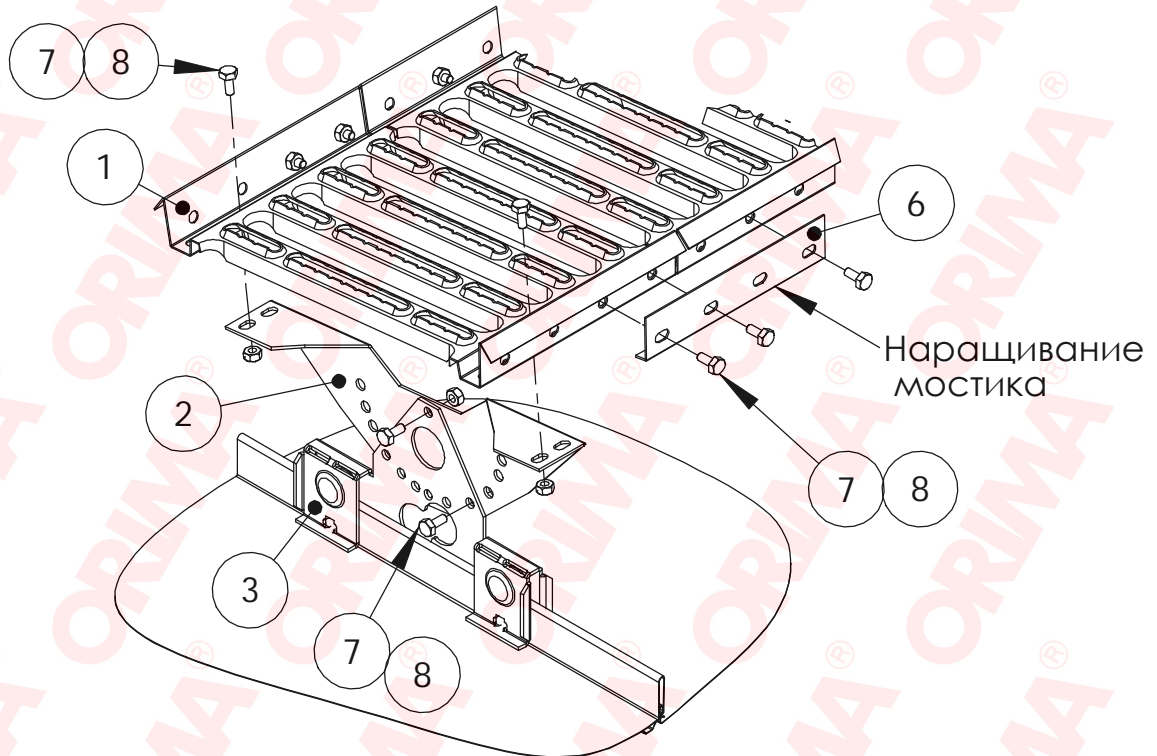
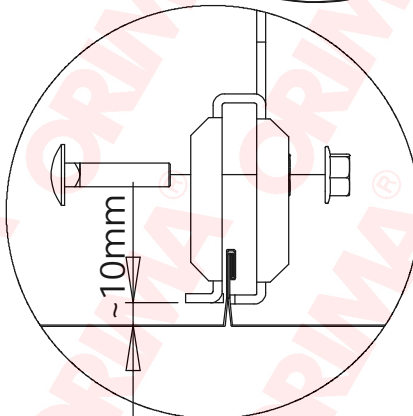


**МЕДНЫЕ ИЗДЕЛИЯ**  
**МОНТАЖ КРОВЕЛЬНОГО МОСТИКА**  
**НА ФАЛЬЦЕВУЮ КРОВЛЮ**

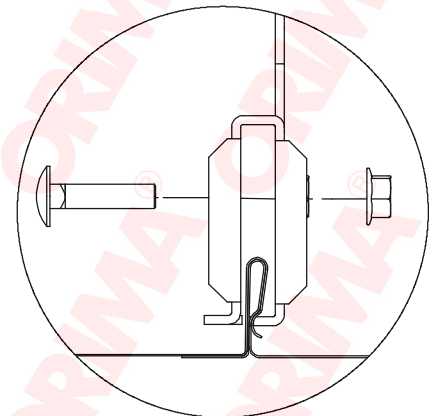
- максимальное расстояние между креплениями 1100 мм
- максимальное расстояние от края мостика до крайнего крепления 15 см



Монтаж на кровлю типа "Elegant"



Монтаж на фальцевую кровлю  
 Внимание! Приподнять крепление на 10 мм.



Монтаж на кровлю типа "Classic"

Допустимый крутящий момент для затяжки болта на креплениях к фальцу 20 Нм.

Рис.	Название	Код	KS3, шт. (СТТАКИ)
1	Кровельный мостик 2,97 м, медь	30033KI	1
	Кровельный мостик 2,47 м, медь	30023KI	
	Кровельный мостик 1,21 м, медь	30013KI	
2	Нижний фиксатор	30063KI	4
3	Элемент крепления к фальцу, медь	32153KI	4
4	Болт с фиксатором M8x35, нержав.сталь	17194	8
5	Гайка с фланцем M8, нержав.сталь	17204	8
6	Соединительная планка, медь	30043	2
7	Болт M8x16, нержав.сталь	17034	22
8	Гайка M8, нержав.сталь	17024	22

**ТРЕБОВАНИЯ К БОЛТАМ:**

резьба M8, класс прочности 8.8 (ГОСТ 1759.4-87) 4.10.2010