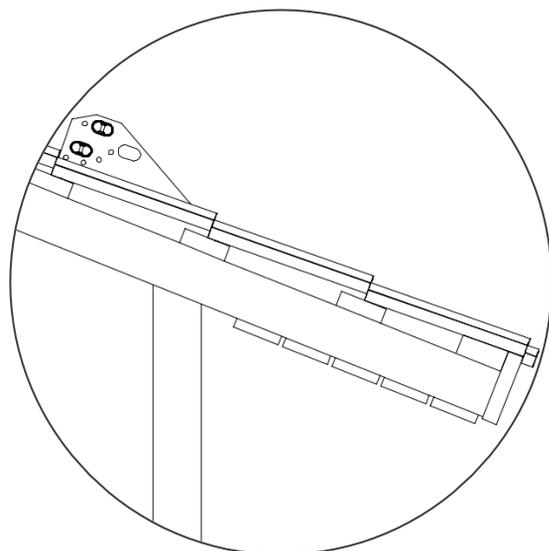
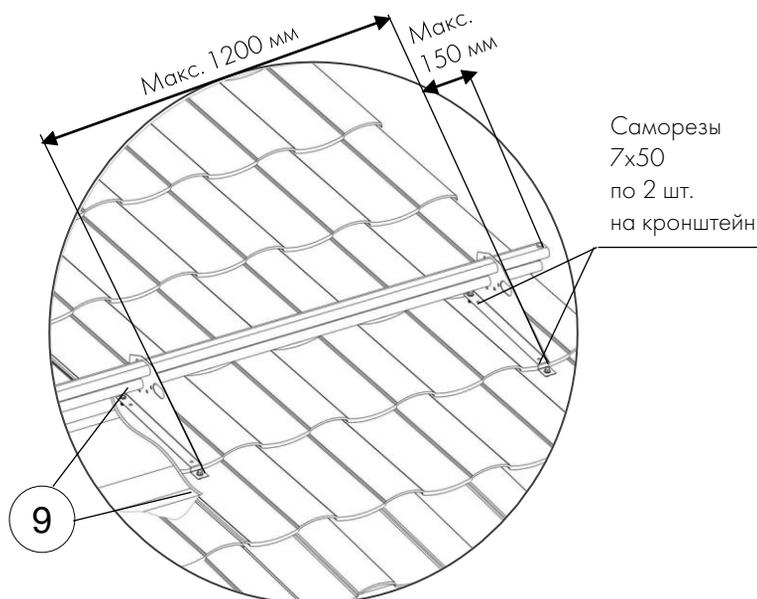


СНЕГОЗАДЕРЖАТЕЛЬ ТРУБЧАТЫЙ НА МЕТАЛЛОЧЕРЕПИЦУ

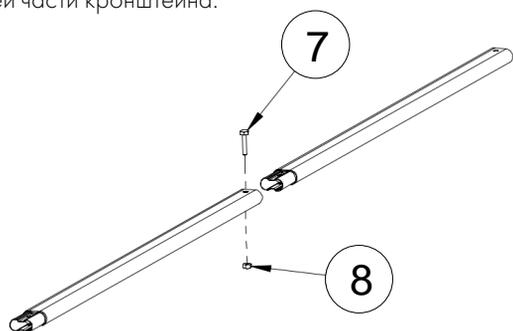
ORIMA®
LE9A

- Максимальное расстояние между креплениями 1200 мм
- Пожалуйста, пользуйтесь инструкцией по эксплуатации и обслуживанию, размещенной на сайте www.orida.ru и рекомендациями RT 85-11132

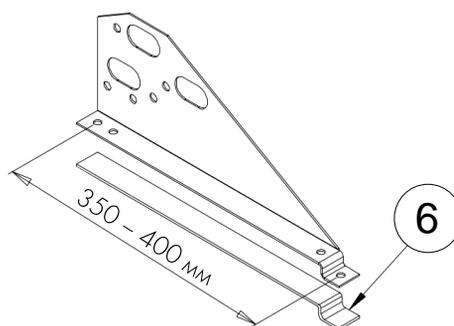


При закреплении саморезов следует проверять состояние и качество обрешетки, минимальный размер материала должен быть 25 x 100 мм при рекомендуемом размере 32 x 100 мм. Уплотнительная лента должна быть приклеена к нижней части кронштейна.

Рекомендуем устанавливать снегозадержатели над несущей стеной или выше. Если они установлены ближе к карнизу, необходимо убедиться, что конструкции могут выдержать снеговую нагрузку.



Нарращивание трубок



Кронштейн в соответствии с длиной волны

РИС.	НАЗВАНИЕ	КОД	LE9 350 мм (SLEFU)	LE9 400 мм (SLEFU400)	LE9A ADAMANTE (SLEFA)	LE9F FINNERA (SLEFI)
1	ОВАЛЬНАЯ ТРУБКА 3,0 М	31010	2	2	2	2
2	КРОНШТЕЙН 350 ММ	30120	4			
3	КРОНШТЕЙН 400 ММ	30130		4		
4	КРОНШТЕЙН ДЛЯ ADAMANTE	30180			4	
5	КРОНШТЕЙН ДЛЯ FINNERA	30190				4
6	УПЛОТНИТЕЛЬНАЯ ЛЕНТА	17160	1,6 м	1,8 м	1,6 м	1,6 м
7	БОЛТ М8x35	17051	4	4	4	4
8	ГАЙКА М8	17201	4	4	4	4
9	САМОРЕЗ 7x50	17271	8	8	8	8

ТРЕБОВАНИЕ К
БОЛТАМ:
резьба М8,
класс прочности 8.8
(ГОСТ 1759.4-87)